

# NagiosOnCD

2006-03-02

1

NagiosOnCD / Nagios-Workshop 2006-03 Erlangen © Wolfgang Barth 2006

## Grundidee

- Trennung von Konfiguration und Betriebssystem
- Gebootetes System soll sich wie ein vollständiges Debian/GNU-Linux anfühlen
- Zentrale Konfiguration – verteilte Systeme
- Linux-Live-CD mit vielen Voreinstellungen
- Angepasste Konfiguration als "Diskette"
- Ursprung: Firewallbau

2

NagiosOnCD / Nagios-Workshop 2006-03 Erlangen © Wolfgang Barth 2006

## Konfiguration (Diskette)

- auf der Diskette ist ein Tarfile
- Inhalt von `nagoncd-config.tgz`

```
etc/  
etc/NAGoncd  
etc/config-version  
etc/hostname  
etc/modules  
etc/nagios/  
...  
etc/hosts  
etc/runlevel.conf  
etc/network/  
etc/network/interfaces  
etc/shadow
```

3

NagiosOnCD / Nagios-Workshop 2006-03 Erlangen © Wolfgang Barth 2006

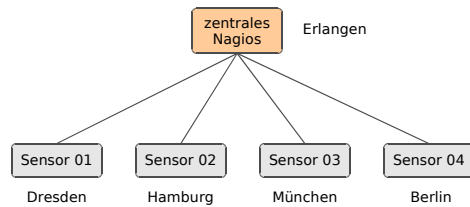
## Anwendungsbereiche

- Verteilte Nagios-Sensoren
  - Schulungen/Workshops
  - Kleinere Installationen
- Zielgruppen:**
- Nagios-Admins mit verteilten Systemen
  - Referenten
  - Linux-Erfahrene

4

NagiosOnCD / Nagios-Workshop 2006-03 Erlangen © Wolfgang Barth 2006

## Verteilte Installationen



- Zentrale Pflege der Konfiguration
- Vor Ort keine "Linux/Nagios"-Admins erforderlich

5

NagiosOnCD / Nagios-Workshop 2006-03 Erlangen © Wolfgang Barth 2006

## Hardware-Voraussetzungen

- Standard-PC mit aktuellem BIOS
- IDE-CDROM, bootbar
- Hauptspeicher  $\geq$  512 MByte
- Standard-Netzwerkkarte

### optional:

- Diskettenlaufwerk (kein USB)
- USB-Stick (/etc) für Konfiguration
- Festplattenpartition (/var) für Logging

6

NagiosOnCD / Nagios-Workshop 2006-03 Erlangen © Wolfgang Barth 2006

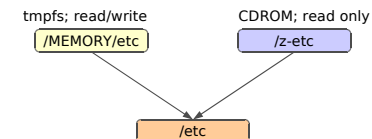
## Verwendete Software

- Debian/GNU-Linux (Sarge)
- isolinux (boot)
- busybox (initrd)
- unionfs (stackable filesystem)
- Debianpaket file-rc

7

NagiosOnCD / Nagios-Workshop 2006-03 Erlangen © Wolfgang Barth 2006

## The power of unionfs



### Stackable Filesystem:

- mehrere Verzeichnisse werden zu einem Union zusammengebunden
- Verzeichnisse müssen vorher gemountet/vorhanden sein
- Schreibzugriff erfolgen ins "leftmost" rw-Verzeichnis
- `mount -t unionfs -o dirs=/MEMORY/etc=rw:/z-etc=ro none /etc`

8

NagiosOnCD / Nagios-Workshop 2006-03 Erlangen © Wolfgang Barth 2006

## unionfs II

### Known Issues:

- erst ab Version 1.1.2 stabil (ab Kernel 2.6.9)
- letzte Version für Kernel 2.4 ist 1.0.14 (Achtung: rmdir-Bug)
- Version 1.2.x nur ab Kernel 2.6.16

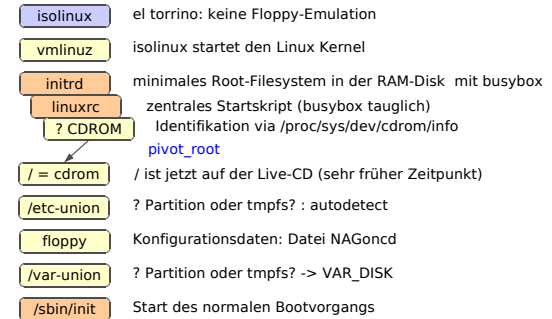
### Ressourcen:

- [www.fs1.cs.sunysb.edu/project-unionfs.html](http://www.fs1.cs.sunysb.edu/project-unionfs.html)
- [www.unionfs.org](http://www.unionfs.org)
- Linux Diskless-Client mit Unionfs: "Wurzelimport", LINUX MAGAZIN, 03/06, Seite 42

9

NagiosOnCD / Nagios-Workshop 2006-03 Erlangen © Wolfgang Barth 2006

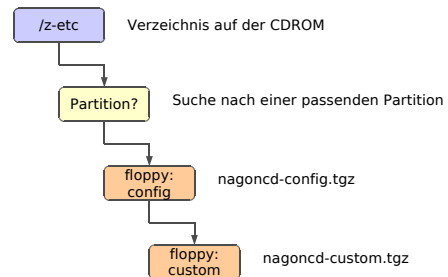
## Wie funktioniert eine Live-CD?



10

NagiosOnCD / Nagios-Workshop 2006-03 Erlangen © Wolfgang Barth 2006

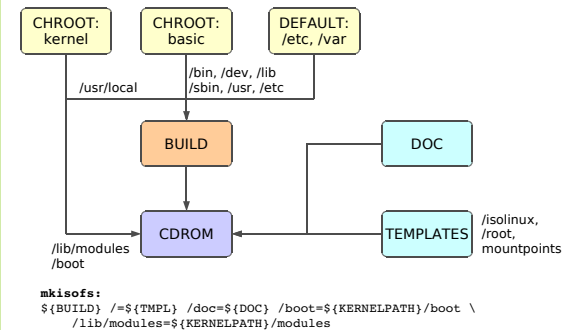
## Zusammenstellung der Konfiguration in /etc



11

NagiosOnCD / Nagios-Workshop 2006-03 Erlangen © Wolfgang Barth 2006

## The making of NagiosOnCD



```

mkisofs:
${BUILD} /=${TMPL} /doc=${DOC} /boot=${KERNELPATH}/boot \
/lib/modules=${KERNELPATH}/modules
  
```

12

NagiosOnCD / Nagios-Workshop 2006-03 Erlangen © Wolfgang Barth 2006

## Konfiguration I

- Start mit der Beispielkonfiguration:

```
%mkdir nagoncd; cd nagoncd
%tar xvzf nagoncd-config.tgz
    etc/.
    etc/NAGoncd
    ...
%cd etc
Dateien editieren...
%cd ..
%tar cvzf nagoncd-config.tgz etc/
```

13

NagiosOnCD / Nagios-Workshop 2006-03 Erlangen © Wolfgang Barth 2006

## Konfiguration II

- /etc/NAGoncd
  - VAR\_DISK="/dev/hda2"
  - SWAP\_DISK="/dev/hda1"
  - PRELOAD\_MODULES=""
- /etc/network/interfaces
- /etc/hosts, /etc/hostname
- /etc/resolv.conf
- /etc/shadow
- /etc/runlevel.conf (Paket file-rc)

14

NagiosOnCD / Nagios-Workshop 2006-03 Erlangen © Wolfgang Barth 2006

## Konfiguration III etc/network/interfaces

- DHCP:
- Statische Konfiguration:

```
auto lo eth0
iface lo inet loopback
iface eth0 inet dhcp

auto lo eth0
iface lo inet loopback
iface eth0 inet static
    address 192.168.0.62
    network 192.168.0.0
    netmask 255.255.255.0
    broadcast 192.168.0.255
    gateway 192.168.0.1
```

15

NagiosOnCD / Nagios-Workshop 2006-03 Erlangen © Wolfgang Barth 2006

## Konfiguration IV etc/runlevel.conf

- Symlinks in den sysvinit-Verzeichnissen /etc/init.d/rc?.d werden ersetzt durch eine einzige Datei: /etc/runlevel.conf

```
# <sort> <off-> <on-levels> <command>
02 - S /etc/init.d/mountvirtfs
05 - S /etc/init.d/bootlogd
05 - S /etc/init.d/keymap.sh
07 - S /etc/init.d/hdparm
10 - S /etc/init.d/checkroot.sh
10 - 2,3,4,5 /etc/init.d/syslog-ng
# 91 0,1,6 2,3,4,5 /etc/init.d/apache2
99 0,1,6 2,3,4,5 /etc/init.d/nagios
```

16

NagiosOnCD / Nagios-Workshop 2006-03 Erlangen © Wolfgang Barth 2006

## Apache-Konfiguration

- /etc/apache2/conf.d/nagios.conf:

```
ScriptAlias /nagios/cgi-bin /usr/local/nagios/sbin
<Directory "/usr/local/nagios/sbin">
    AllowOverride None
    Options +ExecCGI
    SetHandler cgi-script
    Order allow,deny
    Allow from all
    AuthName "Nagios-on-CD / Nagios Monitoring"
    AuthType Basic
    AuthUserFile /etc/nagios/htpasswd
    require valid-user
</Directory>
Alias /nagios /usr/local/nagios/share
<Directory "/usr/local/nagios/share">
    ...
```

17

NagiosOnCD / Nagios-Workshop 2006-03 Erlangen © Wolfgang Barth 2006

## USB-Stick für /etc

- Vorbereitung auf Linux-System:  
mke2fs -v /dev/sd?1 (Vorsicht!)
- Kennzeichnung:  
mount /dev/sd?1 /mnt  
touch /mnt/NAGoncd  
umount /mnt
- Alternativ beim Boot von NagOnCD:
  - booten mit: linux etc=/dev/sd?1
  - anschließend: touch /etc/NAGoncd

18

NagiosOnCD / Nagios-Workshop 2006-03 Erlangen © Wolfgang Barth 2006

## Eigene Software

- Zusätzliche Filesysteme können über /etc/fstab wie gewohnt eingebunden werden
- z.B. USB-Stick für zusätzliche Plugins, ...

19

NagiosOnCD / Nagios-Workshop 2006-03 Erlangen © Wolfgang Barth 2006

## Download & Support

- Hauptseite: NagiosExchange  
<http://www.nagiosexchange.org/NagiosOnCD.126.0.html>
- Support:
  - englisch: Forum bei NagiosExchange
  - deutsch:  
<http://listi.jpberlin.de/mailman/listinfo/nagios>  
<http://luebben-home.de/forum/board.php?boardid=52>

20

NagiosOnCD / Nagios-Workshop 2006-03 Erlangen © Wolfgang Barth 2006

**last page ;-)**

Vielen Dank für Ihre/Eure  
Aufmerksamkeit

Fragen?