

NagiosOnCD

2006-03-02

Grundidee

- Trennung von Konfiguration und Betriebssystem
- Gebootetes System soll sich wie ein vollständiges Debian/GNU-Linux anfühlen
- Zentrale Konfiguration – verteilte Systeme
- Linux-Live-CD mit vielen Voreinstellungen
- Angepasste Konfiguration als "Diskette"
- Ursprung: Firewallbau

Konfiguration (Diskette)

- auf der Diskette ist ein Tarfile
- Inhalt von `nagoncd-config.tgz`

```
etc/  
etc/NAGoncd  
etc/config-version  
etc/hostname  
etc/modules  
etc/nagios/  
...  
etc/hosts  
etc/runlevel.conf  
etc/network/  
etc/network/interfaces  
etc/shadow
```

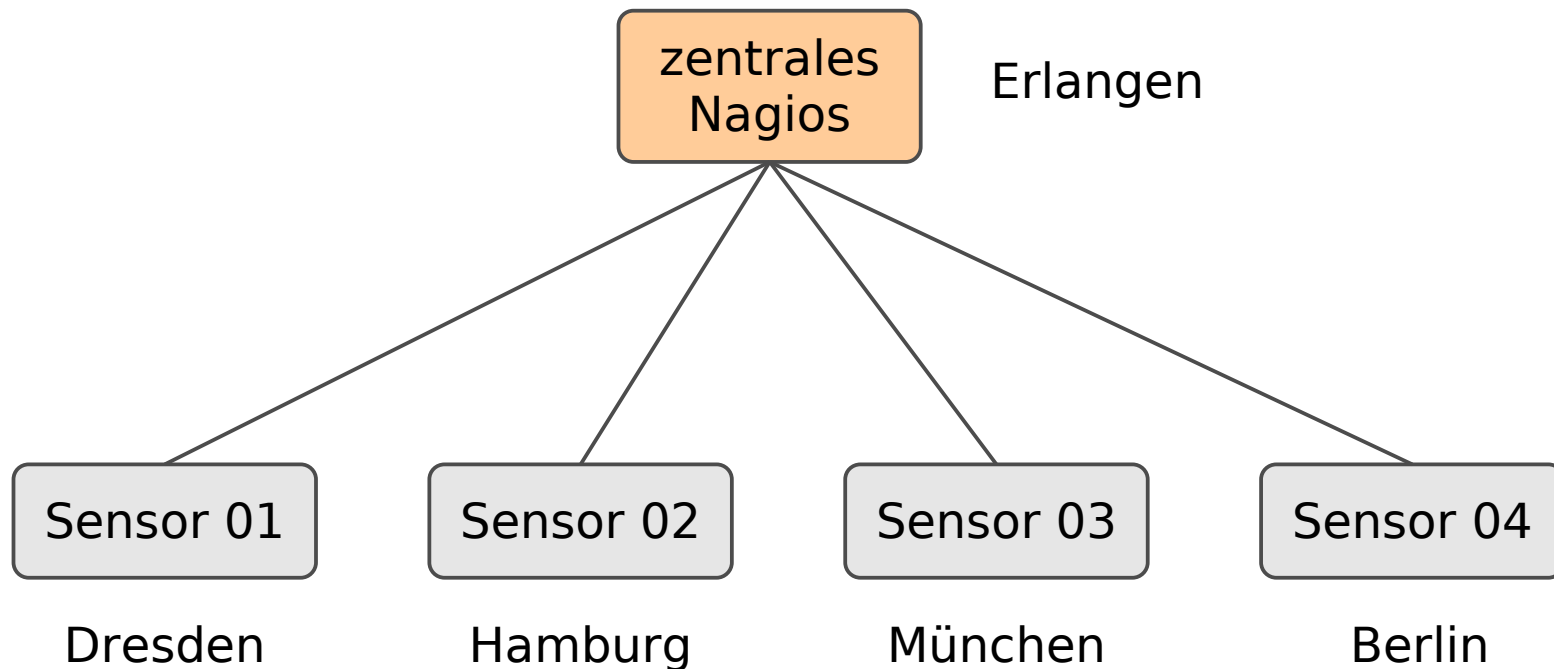
Anwendungsbereiche

- Verteilte Nagios-Sensoren
- Schulungen/Workshops
- Kleinere Installationen

Zielgruppen:

- Nagios-Admins mit verteilten Systemen
- Referenten
- Linux-Erfahrene

Verteilte Installationen



- Zentrale Pflege der Konfiguration
- Vor Ort keine "Linux/Nagios"-Admins erforderlich

Hardware-Voraussetzungen

- Standard-PC mit aktuellem BIOS
- IDE-CDROM, bootbar
- Hauptspeicher \geq 512 MByte
- Standard-Netzwerkkarte

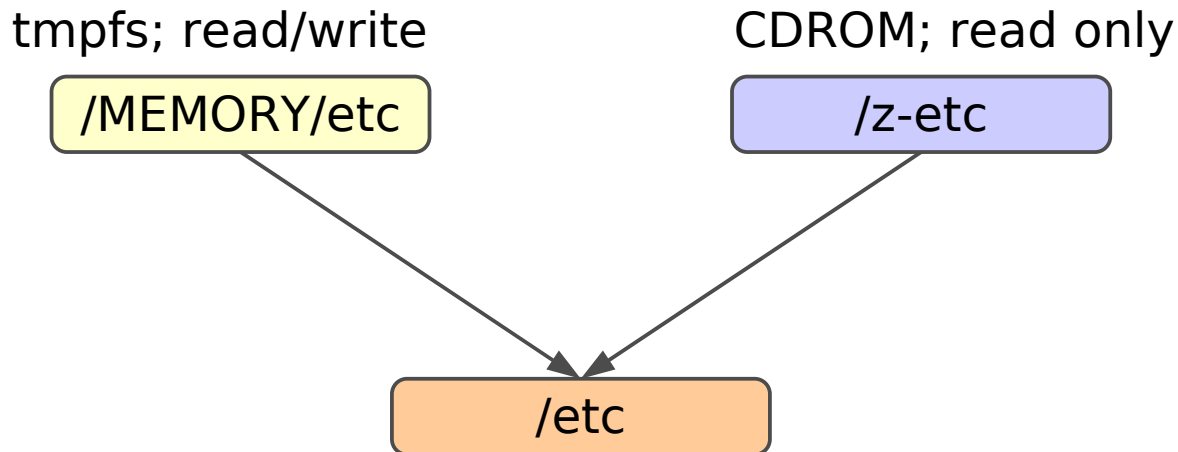
optional:

- Diskettenlaufwerk (kein USB)
- USB-Stick (/etc) für Konfiguration
- Festplattenpartition (/var) für Logging

Verwendete Software

- Debian/GNU-Linux (Sarge)
- isolinux (boot)
- busybox (initrd)
- unionfs (stackable filesystem)
- Debianpaket file-rc

The power of unionfs



Stackable Filesystem:

- mehrere Verzeichnisse werden zu einem Union zusammengebunden
- Verzeichnisse müssen vorher gemountet/vorhanden sein
- Schreibzugriff erfolgen ins "leftmost" rw-Verzeichnis
- `mount -t unionfs -o dirs=/MEMORY/etc=rw:/z-etc=ro none /etc`

unionfs II

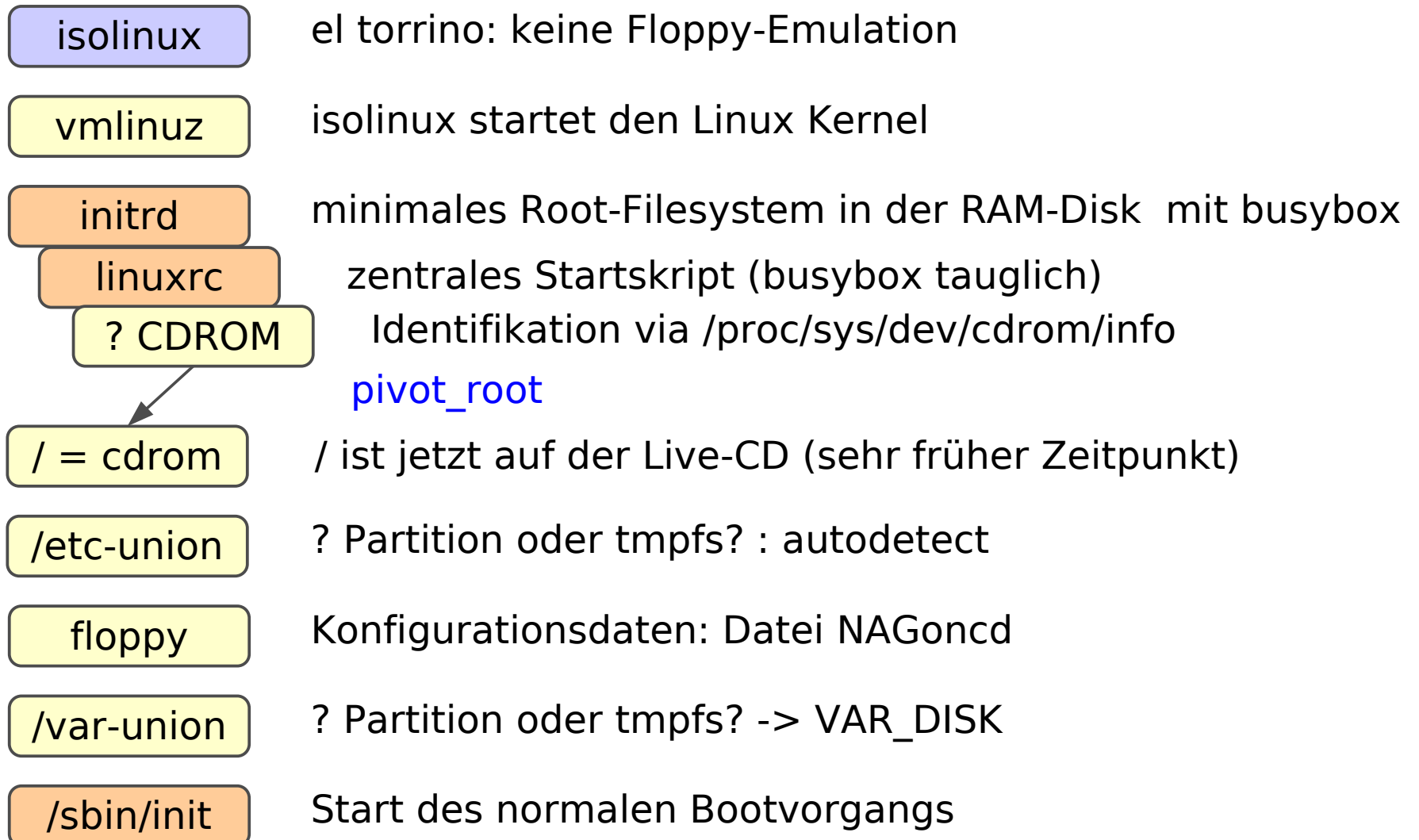
Known Issues:

- erst ab Version 1.1.2 stabil (ab Kernel 2.6.9)
- letzte Version für Kernel 2.4 ist 1.0.14 (Achtung: rmdir-Bug)
- Version 1.2.x nur ab Kernel 2.6.16

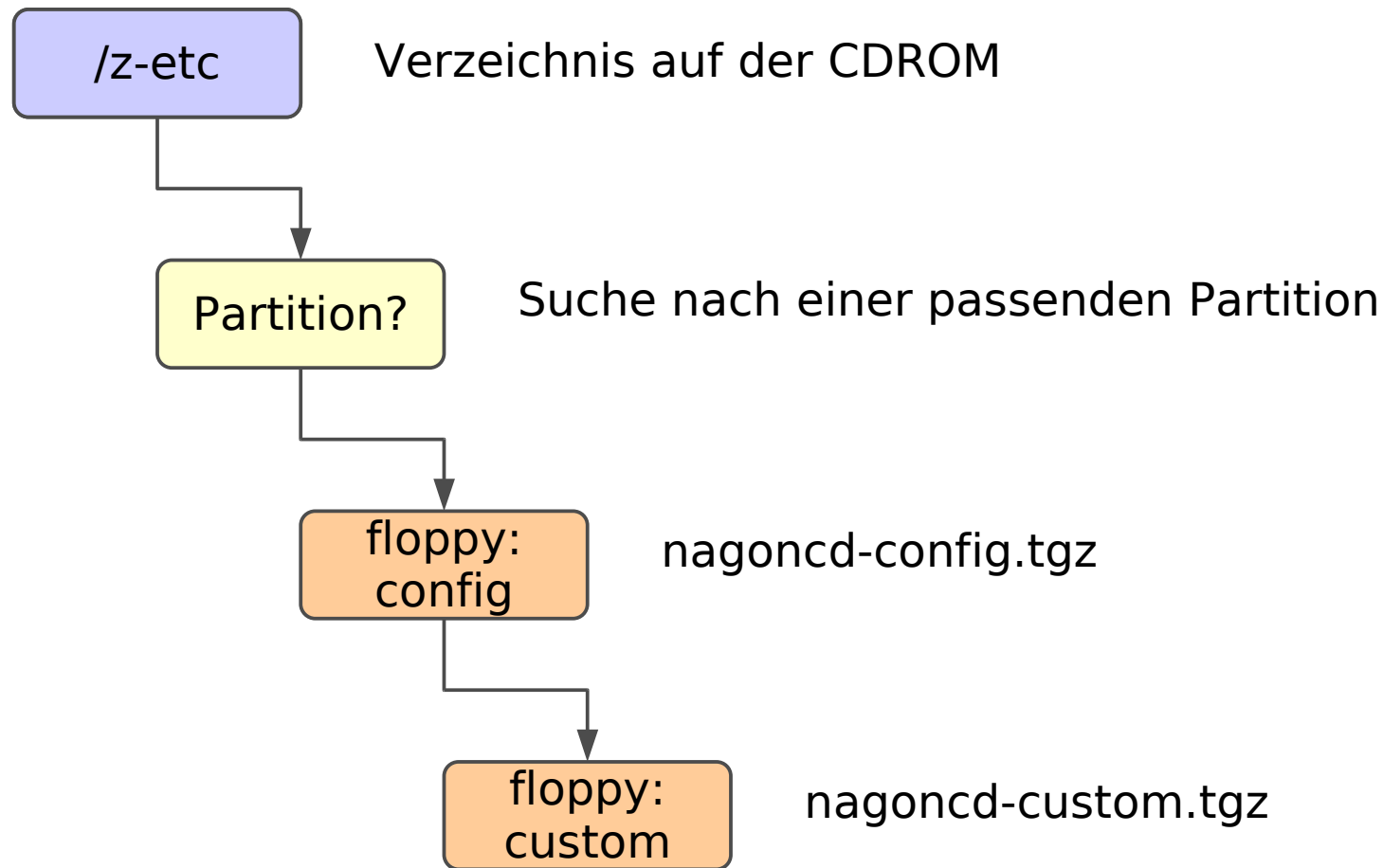
Ressourcen:

- www.fsl.cs.sunysb.edu/project-unionfs.html
- www.unionfs.org
- Linux Diskless-Client mit Unionfs:
"Wurzelimport", LINUX MAGAZIN, 03/06, Seite 42

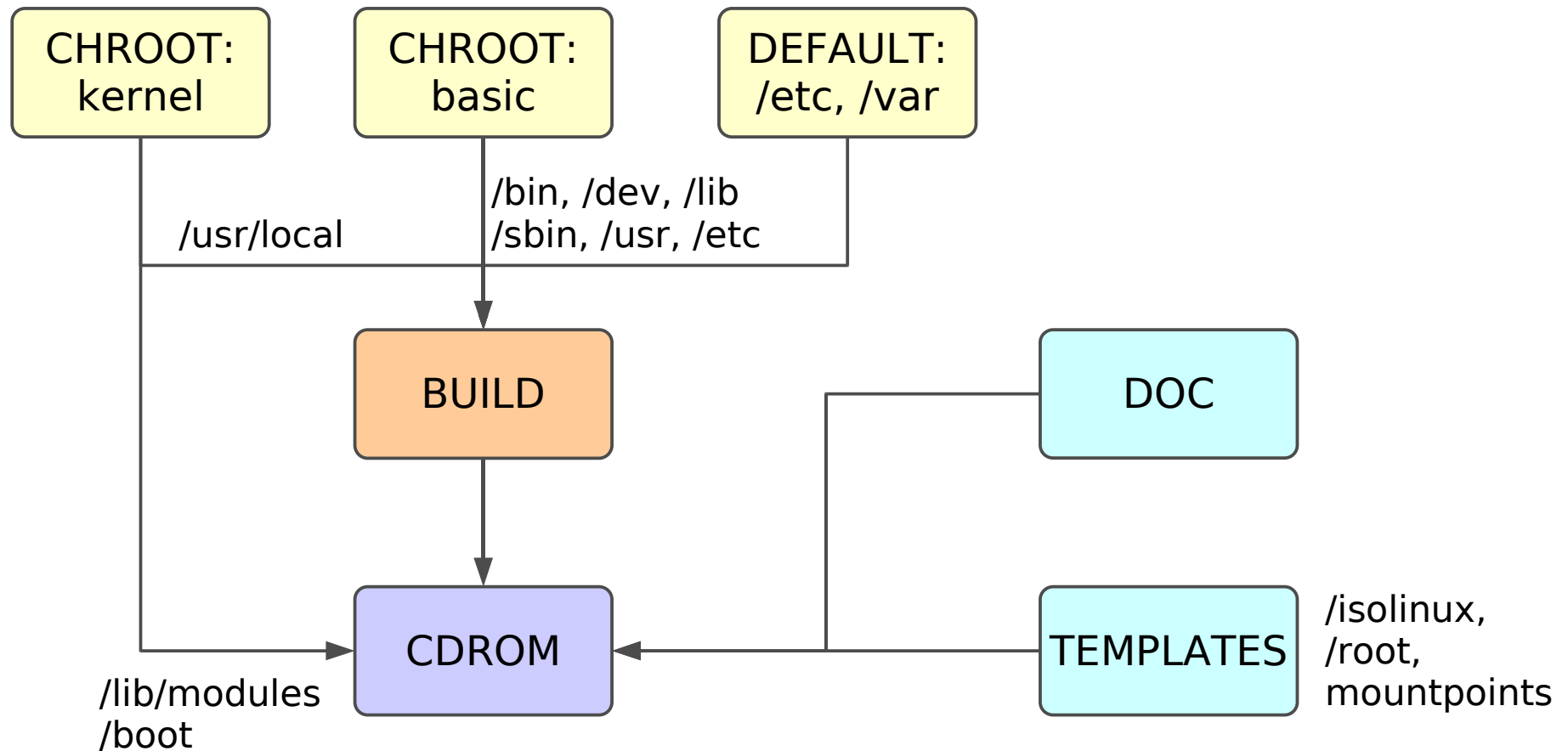
Wie funktioniert eine Live-CD?



Zusammenstellung der Konfiguration in /etc



The making of NagiosOnCD



mkisofs:

```
${BUILD} /=${TMPL} /doc=${DOC} /boot=${KERNELPATH}/boot \
/lib/modules=${KERNELPATH}/modules
```

Konfiguration I

- Start mit der Beispielkonfiguration:

```
%mkdir nagoncd; cd nagoncd
```

```
%tar xvzf nagoncd-config.tgz
```

```
etc/.
```

```
etc/NAGoncd
```

```
...
```

```
%cd etc
```

Dateien editieren...

```
%cd ..
```

```
%tar cvzf nagoncd-config.tgz etc/
```

Konfiguration II

- /etc/NAGoncd
 - VAR_DISK="/dev/hda2"
 - SWAP_DISK="/dev/hda1"
 - PRELOAD_MODULES=""
- /etc/network/interfaces
- /etc/hosts, /etc/hostname
- /etc/resolv.conf
- /etc/shadow
- /etc/runlevel.conf (Paket file-rc)

Konfiguration III

etc/network/interfaces

- DHCP:

```
auto lo eth0
iface lo inet loopback
iface eth0 inet dhcp
```

- Statische Konfiguration:

```
auto lo eth0
iface lo inet loopback
iface eth0 inet static
    address 192.168.0.62
    network 192.168.0.0
    netmask 255.255.255.0
    broadcast 192.168.0.255
    gateway 192.168.0.1
```

Konfiguration IV

etc/runlevel.conf

- Symlinks in den sysvinit-Verzeichnissen /etc/init.d/rc?.d werden ersetzt durch eine einzige Datei: /etc/runlevel.conf

```
# <sort> <off-> <on-levels> <command>
02      -      S      /etc/init.d/mountvirtfs
05      -      S      /etc/init.d/bootlogd
05      -      S      /etc/init.d/keymap.sh
07      -      S      /etc/init.d/hdparm
10      -      S      /etc/init.d/checkroot.sh
10      -      2,3,4,5  /etc/init.d/syslog-ng
# 91    0,1,6    2,3,4,5  /etc/init.d/apache2
99      0,1,6    2,3,4,5  /etc/init.d/nagios
```

Apache-Konfiguration

- `/etc/apache2/conf.d/nagios.conf`:

```
ScriptAlias /nagios/cgi-bin /usr/local/nagios/sbin
<Directory "/usr/local/nagios/sbin">
    AllowOverride None
    Options +ExecCGI
    SetHandler cgi-script
    Order allow,deny
    Allow from all
    AuthName "Nagios-on-CD / Nagios Monitoring"
    AuthType Basic
    AuthUserFile /etc/nagios/htpasswd
    require valid-user
</Directory>
Alias /nagios /usr/local/nagios/share
<Directory "/usr/local/nagios/share">
    ...
```

USB-Stick für /etc

- Vorbereitung auf Linux-System:
`mke2fs -v /dev/sd?1 (Vorsicht!)`
- Kennzeichnung:
`mount /dev/sd?1 /mnt`
`touch /mnt/NAGoncd`
`umount /mnt`
- Alternativ beim Boot von NagOnCD:
 - booten mit: `linux etc=/dev/sd?1`
 - anschließend: `touch /etc/NAGoncd`

Eigene Software

- Zusätzliche Filesysteme können über /etc/fstab wie gewohnt eingebunden werden
- z.B. USB-Stick für zusätzliche Plugins, ...

Download & Support

- Hauptseite: NagiosExchange

<http://www.nagiosexchange.org/NagiosOnCD.126.0.html>

- Support:

- englisch: Forum bei NagiosExchange

- deutsch:

<http://listi.jpberlin.de/mailman/listinfo/nagios>

<http://luebben-home.de/forum/board.php?boardid=52>

last page ;-)

**Vielen Dank für Ihre/Eure
Aufmerksamkeit**

Fragen?